

| | | |
|------------------|--|---|
| الصفحة 1 7 | <p>الامتحان الوطني الموحد للبكالوريا المسالك الدولية خيار فرنسية الدورة الاستدراكية 2017 - الموضوع -</p> | <p>المملكة المغربية وزارة التربية الوطنية والتكوين المهني والتعليم العالي والبحث العلمي</p> <p>المركز الوطني للتقويم والامتحانات والتوجيه</p> |
| ★ | RS 27F | |

| | | | |
|---|-------------|---------------------------------------|------------------|
| 3 | مدة الإنجاز | الفيزياء والكيمياء | المادة |
| 5 | المعامل | مسلك علوم الحياة والأرض - خيار فرنسية | الشعبة أو المسلك |

- La calculatrice scientifique non programmable est autorisée
- On donnera les expressions littérales avant toutes applications numériques

Le sujet d'examen comporte quatre exercices: un exercice en chimie et trois exercices en physique

KACHICHE

- **Chimie: Etude des transformations spontanées** (7 points)
- **Physique:** (13 points)
 - Exercice 1: Âge approximatif de la Terre (2,5 points)
 - Exercice 2: Dipôle RL – Oscillations électriques libres dans un circuit RLC série (5 points)
 - Exercice 3: Étude dynamique et étude énergétique du mouvement d'un solide (5,5 points)

| Barème | Sujet |
|--------|--|
| | Chimie (7 points): Etude des transformations spontanées Les parties 1 et 2 sont indépendantes Les transformations chimiques diffèrent selon le type de couples réagissant. Elles peuvent être des réactions acide base ou des réactions d'oxydo réduction. L'étude de ces réactions permet de connaître le mode d'évolution des systèmes chimiques et de déterminer certaines grandeurs qui les caractérisent. |
| | Partie 1 : Transformations acide base en solution aqueuse L'acide propanoïque $C_2H_5 - COOH$ est un acide gras, utilisé dans la synthèse de certains produits organiques et pharmaceutiques, de parfums et dans la médecine vétérinaire. le but de cette partie est l'étude de la réaction de l'acide propanoïque avec l'eau et la détermination de la constante d'acidité du couple $C_2H_5 - COOH(aq) / C_2H_5 - COO^-(aq)$. 1. On considère, à $25^\circ C$, une solution aqueuse (S) d'acide propanoïque de concentration molaire $C_A = 2,0 \cdot 10^{-3} mol.L^{-1}$ et de volume $V_A = 1,0 L$. La mesure de la conductivité σ de la solution (S) a donné la valeur $\sigma = 6,2 \cdot 10^{-3} S.m^{-1}$. <div style="text-align: right;">KACHICHE</div> Données: - L'expression de la conductivité σ de la solution (S) : $\sigma = \lambda_1 [H_3O^+] + \lambda_2 [C_2H_5 - COO^-]$, où les concentrations sont exprimées en $(mol.m^{-3})$. - $\lambda_1 = \lambda_{H_3O^+} = 35,0 \cdot 10^{-3} S.m^2.mol^{-1}$; $\lambda_2 = \lambda_{C_2H_5COO^-} = 3,58 \cdot 10^{-3} S.m^2.mol^{-1}$ |
| 0,5 | 1.1. Écrire l'équation chimique modélisant la réaction de l'acide propanoïque avec l'eau. |
| 0,75 | 1.2. Dresser le tableau d'avancement de la réaction en utilisant les grandeurs C_A , V_A , l'avancement x et l'avancement x_{eq} à l'état d'équilibre du système chimique. |
| 0,5 | 1.3. Déterminer la valeur de l'avancement maximal x_{max} . |
| 1 | 1.4. Vérifier que la valeur de l'avancement à l'état d'équilibre est $x_{eq} = 1,6 \cdot 10^{-4} mol$. |
| 0,5 | 1.5. Calculer la valeur du taux d'avancement final τ . Déduire. |
| 0,75 | 1.6. Vérifier que la valeur de la constante d'acidité du couple $C_2H_5 - COOH(aq) / C_2H_5 - COO^-(aq)$ est $K_A \approx 1,39 \cdot 10^{-5}$. |
| | 2. On considère une solution aqueuse (S') d'acide propanoïque de concentration molaire $C'_A = 2 \cdot 10^{-4} mol.L^{-1}$ et de $pH = 4,3$. On note τ' le taux d'avancement final de la réaction de l'acide propanoïque avec l'eau dans ce cas. |
| 0,75 | 2.1. Déterminer la valeur de τ' . |
| 0,5 | 2.2. Comparer les valeurs de τ et τ' . Déduire. |
| | Partie 2 : Piles et production d'énergie Le but de cette partie est l'étude d'une transformation spontanée dans une pile. On considère la pile Zinc/Argent. Cette pile est constituée des éléments suivants: <ul style="list-style-type: none"> - Un bécher contenant une solution aqueuse de nitrate d'argent $Ag^+_{(aq)} + NO^-_{3(aq)}$ de volume V_1 et de concentration molaire C_1 ; - Un bécher contenant une solution aqueuse de nitrate de zinc $Zn^{2+}_{(aq)} + 2 NO^-_{3(aq)}$ de volume V_2 et de concentration molaire C_2 ; - Un fil d'argent $Ag_{(s)}$; |

- Une plaque mince du zinc $Zn_{(s)}$.
- Un pont salin.

Données :

| | | |
|---|---|---|
| $C_1 = 2,0 \cdot 10^{-1} \text{ mol} \cdot \text{L}^{-1}$ | $C_2 = 2,0 \cdot 10^{-2} \text{ mol} \cdot \text{L}^{-1}$ | $1 \mathcal{F} = 9,65 \cdot 10^4 \text{ C} \cdot \text{mol}^{-1}$ |
| La constante d'équilibre associée à l'équation : $2 \text{Ag}_{(aq)}^+ + \text{Zn}_{(s)} \xrightleftharpoons[(2)]{(1)} 2 \text{Ag}_{(s)} + \text{Zn}_{(aq)}^{2+}$ est : $K = 10^{52}$ | | |

On branche, en série aux bornes de la pile, un ampèremètre et un conducteur ohmique. Le circuit est alors traversé par un courant électrique.

- 0,5 1. Déterminer la valeur du quotient de réaction $Q_{r,i}$, du système chimique à l'état initial .
- 0,5 2. Déduire, en justifiant votre réponse, le sens d'évolution spontané du système chimique lors du fonctionnement de la pile.
- 0,75 3. On laisse la pile fonctionner pendant une durée très longue jusqu'à ce qu'elle s'épuise. Déterminer la valeur de la quantité d'électricité maximale Q_{max} , qui a traversé le conducteur ohmique du début de fonctionnement de la pile jusqu'à ce qu'elle s'épuise sachant que l'avancement maximale est $x_{\text{max}} = 5 \cdot 10^{-3} \text{ mol}$.

Physique (13 points)

KACHICHE

Exercice 1 (2,5 points) : Âge approximatif de la Terre

La datation par la méthode Uranium-Plomb est une technique ancienne, qui permet la détermination de l'âge approximatif de la Terre.

Le noyau d'uranium ${}_{92}^{238}\text{U}$, naturellement radioactif, se transforme en un noyau de plomb ${}_{Z}^A\text{Pb}$ stable, après une série de désintégrations successives, parmi lesquelles la désintégration en noyau de thorium ${}_{90}^{234}\text{Th}$ et la désintégration en noyau de protactinium ${}_{91}^{234}\text{Pa}$.

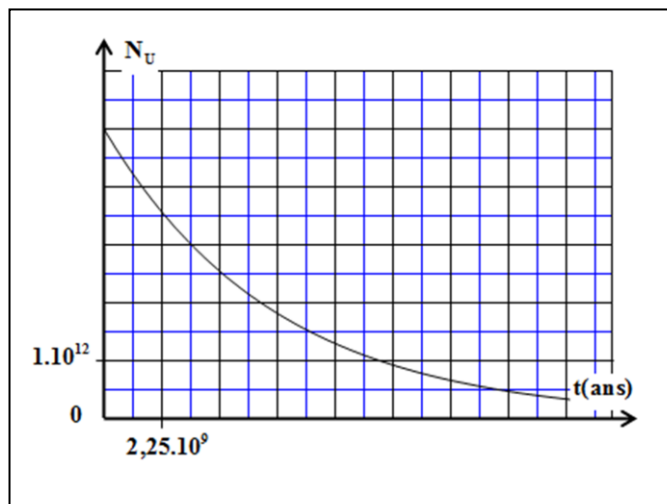
- 0,5 1. Recopier sur votre copie le numéro de la question et écrire la lettre correspondante à la proposition vraie parmi :

| | |
|---|---|
| a | Le noyau ${}_{92}^{238}\text{U}$ se désintègre spontanément suivant l'équation ${}_{92}^{238}\text{U} \longrightarrow {}_2^4\text{He} + {}_{90}^{234}\text{Th}$ |
| b | Le noyau ${}_{90}^{234}\text{Th}$ se désintègre spontanément suivant l'équation ${}_{90}^{234}\text{Th} \longrightarrow {}_{+1}^0\text{e} + {}_{91}^{234}\text{Pa}$ |
| c | La désintégration selon l'équation ${}_{92}^{238}\text{U} \longrightarrow {}_2^4\text{He} + {}_{90}^{234}\text{Th}$ est de type β^- |
| d | La désintégration selon l'équation ${}_{90}^{234}\text{Th} \longrightarrow {}_{-1}^0\text{e} + {}_{91}^{234}\text{Pa}$ est de type β^+ |

2. L'équation ${}_{92}^{238}\text{U} \longrightarrow {}_Z^A\text{Pb} + 6 {}_{-1}^0\text{e} + 8 {}_2^4\text{He}$ résume la série de désintégrations successives du noyau ${}_{92}^{238}\text{U}$ jusqu'au noyau ${}_Z^A\text{Pb}$.

- 0,5 2.1. En appliquant les lois de conservation, trouver les valeurs de A et Z.
- 2.2. On considère que l'âge de chaque roche minérale ancienne est celui de la Terre qu'on note t_T .

La figure ci-contre représente la courbe de décroissance radioactive des noyaux d'uranium 238 dans un échantillon de roche minérale ancienne contenant $N_U(0)$ noyaux d'uranium à l'instant $t_0 = 0$.



Pour les questions suivantes, recopier sur votre copie le numéro de la question et écrire la lettre correspondante à la proposition vraie parmi :

0,5 2.2.1. La valeur de $N_U(0)$ est :

| | | | | | | | |
|---|---------------------|---|-------------------|---|---------------------|---|-------------------|
| a | $2,5 \cdot 10^{12}$ | b | $4 \cdot 10^{12}$ | c | $4,5 \cdot 10^{12}$ | d | $5 \cdot 10^{12}$ |
|---|---------------------|---|-------------------|---|---------------------|---|-------------------|

0,5 2.2.2. La demi-vie $t_{1/2}$ de l'uranium 238 est :

| | | | | | | | |
|---|----------------------|---|-----------------------|---|----------------------|---|--------------------|
| a | $1,5 \cdot 10^9$ ans | b | $2,25 \cdot 10^9$ ans | c | $4,5 \cdot 10^9$ ans | d | $9 \cdot 10^9$ ans |
|---|----------------------|---|-----------------------|---|----------------------|---|--------------------|

0,5 2.2.3. La mesure du nombre de noyaux de plomb, dans la roche minérale ancienne, à la date t_T , a donné la valeur $N_{pb}(t_T) = 2,5 \cdot 10^{12}$.

L'âge approximatif t_T de la Terre est :

| | | | | | | | |
|---|----------------------|---|-----------------------|---|-------------------------|---|--------------------------|
| a | $4,5 \cdot 10^9$ ans | b | $2,25 \cdot 10^9$ ans | c | $4,5 \cdot 10^{10}$ ans | d | $2,25 \cdot 10^{10}$ ans |
|---|----------------------|---|-----------------------|---|-------------------------|---|--------------------------|

Exercice 2 (5 points) : Dipôle RL – Oscillations électriques libres dans un circuit RLC série

La bobine, le condensateur et le conducteur ohmique sont des composants essentiels qu'on trouve dans un ensemble de circuits électriques. Le rôle joué par ces circuits électriques dépend de la nature de ces composants et des valeurs des grandeurs qui les caractérisent.

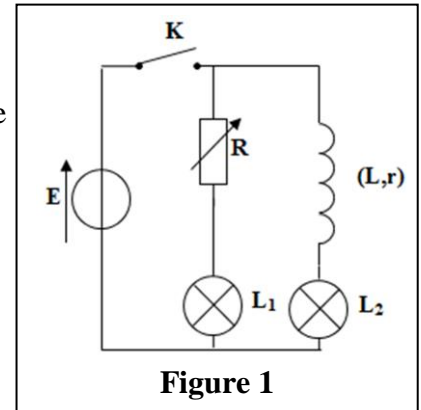
Cet exercice vise à déterminer le rôle joué par une bobine et mettre en évidence l'influence de la résistance dans un circuit électrique.

KACHICHE

Partie 1 : Dipôle RL

0,5 1. Pour étudier l'influence d'une bobine dans un circuit électrique, on réalise le montage électrique de la figure 1, qui comporte un générateur idéal de tension, une bobine d'inductance L et de résistance r , un conducteur ohmique de résistance R réglable, deux lampes identiques notées L_1 et L_2 et un interrupteur K .

On règle la résistance du conducteur ohmique sur une valeur R_0 tel que $R_0 = r$.



Recopier sur votre copie le numéro de la question et écrire la lettre correspondante à la proposition vraie parmi :

| | |
|---|--|
| a | Immédiatement après la fermeture de l'interrupteur K , les deux lampes brillent en même temps |
| b | Immédiatement après la fermeture de l'interrupteur K , la lampe L_1 brille et la lampe L_2 brille avec un retard |
| c | Immédiatement après la fermeture de l'interrupteur K , la lampe L_2 brille et la lampe L_1 brille avec un retard |
| d | Immédiatement après la fermeture de l'interrupteur K , la lampe L_1 brille et la lampe L_2 ne brille pas |

2. L'étiquette de la bobine précédente indique ($L = 60 \text{ mH}$; $r = 4 \Omega$) . Pour vérifier ces deux valeurs, on réalise le montage de la figure 2 et on règle la résistance du conducteur ohmique sur la valeur $R = 8 \Omega$.

À l'instant $t_0 = 0$, on ferme l'interrupteur K.

0,5 2.1. Montrer que, l'équation différentielle vérifiée par l'intensité $i(t)$ du courant électrique qui circule dans le circuit s'écrit $\frac{di}{dt} + \frac{R+r}{L} \cdot i = \frac{E}{L}$.

0,5 2.2. La solution de cette équation différentielle s'écrit : $i(t) = A(1 - e^{-\frac{t}{\tau}})$. Déterminer les expressions des constantes A et τ en fonction des paramètres du circuit.

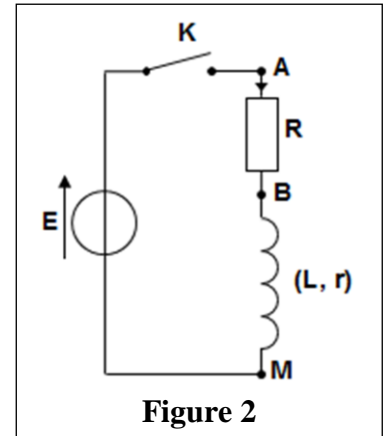


Figure 2

2.3. Un système d'acquisition, adéquat, permet de suivre l'évolution au cours du temps des tensions $u_{AB}(t)$ et $u_{AM}(t)$. Les courbes (1) et (2) traduisant les variations de ces tensions sont représentées sur la figure (3).

0,5 2.3.1. Montrer que la courbe 2 correspond à la tension $u_{AB}(t)$.

0,5 2.3.2. Déterminer graphiquement les valeurs de E et $u_{AB,max}$.

0,5 2.3.3. Montrer que l'expression de r s'écrit : $r = R \cdot \left(\frac{E}{u_{AB,max}} - 1 \right)$. Vérifier que $r = 4 \Omega$.

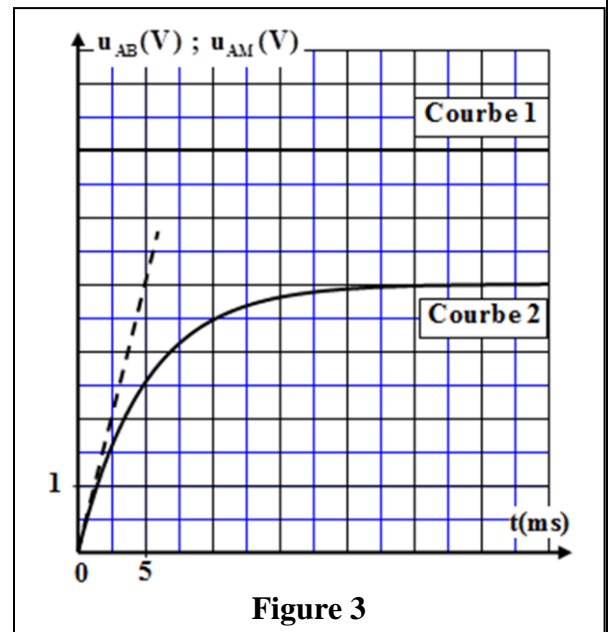


Figure 3

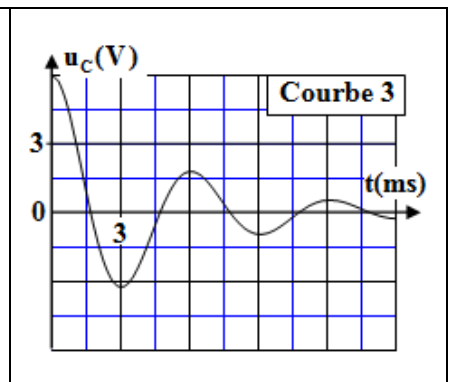
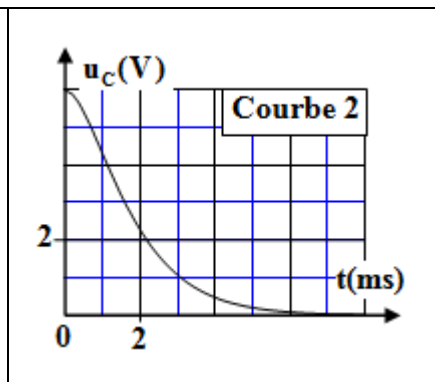
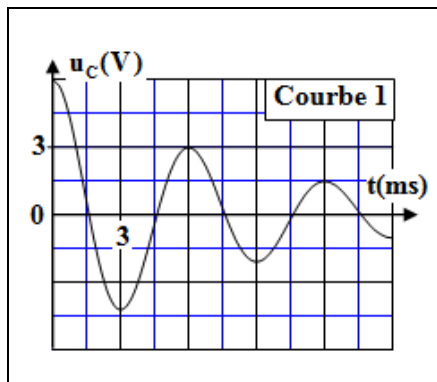
0,25 2.3.4. Déterminer graphiquement la valeur de la constante de temps τ , du dipôle RL.

0,5 2.3.5. Vérifier la valeur de l'inductance L indiquée sur l'étiquette.

KACHICHE

Partie 2 : Oscillations électriques libres dans un circuit RLC série

On monte, en série, la bobine et le conducteur ohmique précédents avec un condensateur de capacité C préalablement chargé. Les courbes (1) , (2) et (3) représentent les variations de la tension $u_c(t)$ entre les bornes du condensateur pour différentes valeurs de la résistance du conducteur ohmique.



0,5 1. Recopier le tableau suivant sur votre copie et le compléter en associant le numéro de la courbe à la valeur de la résistance R qui lui correspond.

| | R = 10 Ω | R = 20 Ω | R = 123 Ω |
|---------------------|----------|----------|-----------|
| numéro de la courbe | | | |

2. On considère la courbe (1) :

0,25 2.1. Déterminer la valeur de la pseudo période T des oscillations électriques.

0,5 2.2. En supposant que la pseudo période T est égale à la période propre T₀ des oscillations libres de l'oscillateur (LC), vérifier que la valeur de la capacité est C = 15 μF (On prendra π² = 10).

Exercice 3 (5,5 points) : Étude dynamique et étude énergétique du mouvement d'un solide

Les mouvements des solides sont liés aux actions mécaniques qu'ils subissent et qu'on modélise par des forces.

Le but de cet exercice est l'étude du mouvement d'un solide (S) de centre d'inertie G et de masse m dans deux situations différentes.

1. Etude du mouvement d'un solide sur un plan incliné

On lance, à l'instant t₀ = 0, un solide (S) de la position O avec une vitesse initiale $\vec{v}_0 = v_0 \cdot \vec{i}$. Le solide glisse selon la ligne de plus grande pente d'un plan incliné d'un angle α par rapport à l'horizontale. On étudie le mouvement de G, dans le repère (O, \vec{i} , \vec{j}) lié à la Terre supposé galiléen (figure1).

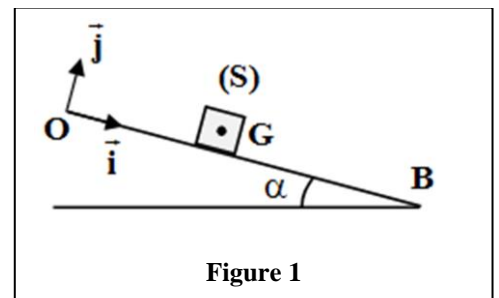


Figure 1

L'abscisse de G à t₀ = 0 est x_G = x₀ = 0.

Données : m = 0,2 kg ; g = 10 m.s⁻² ; v₀ = 2 m.s⁻¹ ; α = 11°

KACHICHE

1.1. On suppose les frottements négligeables.

1 1.1.1. En appliquant la deuxième loi de Newton, exprimer l'accélération a₁ du mouvement de G en fonction de g et α.

Déduire la nature du mouvement de G.

0,75 1.1.2. Écrire l'expression numérique de l'équation horaire du mouvement de G.

1.2. La chronophotographie du mouvement de (S) à l'aide d'un système d'acquisition convenable a permis d'obtenir la courbe de la figure (2) qui donne les variations de la vitesse v_G de G en fonction du temps.

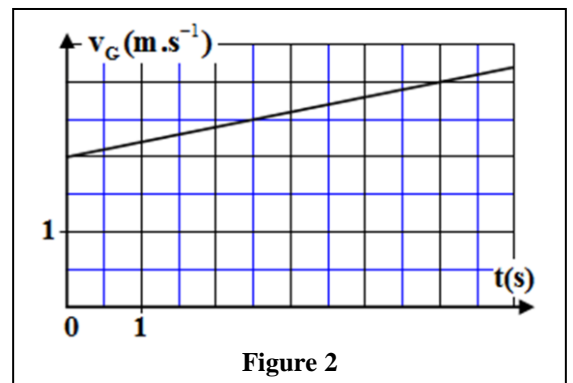


Figure 2

0,5 1.2.1. Déterminer graphiquement la valeur expérimentale de l'accélération a₂ du mouvement de G.

0,5 1.2.2. Montrer que le mouvement de G se fait avec frottement.

0,75 1.2.3. Les frottements auxquels est soumis le solide (S) sont équivalents à une force \vec{f} constante colinéaire à la vitesse \vec{v} et de sens contraire. Déterminer l'intensité de la force \vec{f} .

2. Etude du mouvement d'un oscillateur {solide (S), ressort}

Le solide (S) précédé de masse $m = 0,2 \text{ kg}$ est fixé à un ressort horizontal à spires non jointives, de masse négligeable et de raideur K .

À l'équilibre, le centre d'inertie G coïncide avec l'origine du repère (O, \vec{i}) lié à la terre considéré comme galiléen (figure 3).

On écarte le solide (S) de sa position d'équilibre d'une

distance $X_m = 2 \text{ cm}$ et on le libère sans vitesse initiale à l'instant $t_0 = 0$. Le solide (S) est animé d'un mouvement de translation rectiligne sinusoïdal.

On choisit l'état où le ressort n'est pas déformé comme référence de l'énergie potentielle élastique E_{pe}

et le plan horizontal contenant G comme état de référence de l'énergie potentielle de pesanteur E_{pp} .

La figure (4) représente les variations de l'énergie potentielle élastique E_{pe} et de l'énergie cinétique E_c en fonction du temps pour l'oscillateur étudié.

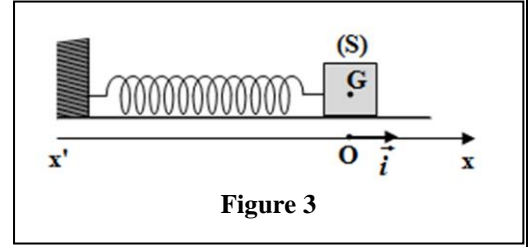


Figure 3

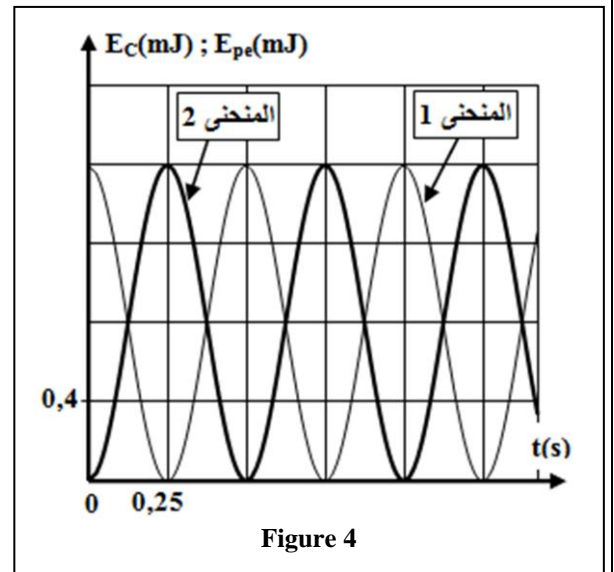


Figure 4

0,5 2.1. Montrer, que la courbe (2) correspond à l'énergie cinétique E_c du système oscillant.

0,25 2.2. Déterminer graphiquement, la valeur de l'énergie potentielle élastique maximale $E_{pe,max}$.

0,5 2.3. En déduire la valeur de la raideur K .

0,75 2.4. Déterminer la valeur de la vitesse v_G du centre d'inertie G lorsque $E_c = E_{pe}$.