

الكيمياء

الجزء الأول: من التحول الكيميائي غير الكلي إلى التحول الكلي  
1. التتبع الزمني لتحول كيميائي:

1.1. \* تعريف زمن نصف التفاعل: هو المدة الزمنية اللازمة لكي يأخذ تقدم التفاعل نصف قيمته النهائية، أي:

$$x(t_{1/2}) = \frac{x_f}{2}$$

\* قيمته: من المبيان  $x(t_{1/2}) = \frac{0,08}{2} = 0,04 \text{ mol}$  ، وعن طريق الإسقاط نجد  $t_{1/2} \approx 15 \text{ min}$

2.1. حساب قيمة السرعة الحجمية  $v(0)$ :

\* حساب حجم الخليط  $V_T$ :

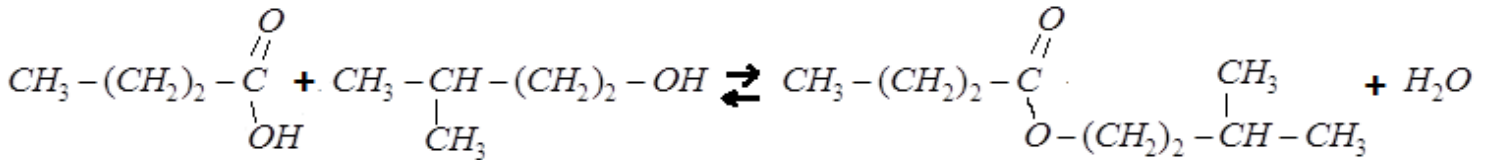
$$\begin{aligned} V_T &= V_A + V_B = V_A + \frac{m}{\rho(B)} = V_A + \frac{n(B) \times M(B)}{\rho(B)} \\ &= 11 + \frac{0,12 \times 88}{0,810} \\ &= \underline{24 \text{ mL}} \end{aligned}$$

\* حساب  $v(0)$ :

$$\begin{aligned} v(0) &= \frac{1}{V_T} \cdot \frac{\Delta x}{\Delta t} = \\ &= \frac{1}{24 \cdot 10^{-3}} \times \frac{0,08 - 0}{25 - 0} \approx \underline{0,13 \text{ mol} \cdot \text{L}^{-1} \cdot \text{min}^{-1}} \end{aligned}$$

2. مردود التفاعل:

1.2. \* كتابة معادلة تفاعل الأستر:



\* اسم الإستر المتكون: بوتانوات 3- ميثيل البوتيل

2.2. حساب كمية المادة البدئية  $n_i(A)$ :

$$\begin{aligned} n_i(A) &= \frac{m}{M(A)} = \frac{\rho(A) \times V(A)}{M(A)} \\ &= \frac{0,956 \times 11}{88} \\ &= \underline{0,12 \text{ mol}} \end{aligned}$$

2.3. حساب قيمة ثابتة التوازن  $K$ :

$$K = \frac{[E] \times [eau]}{[A] \times [B]} = \frac{\frac{n_f(E)}{V_T} \times \frac{n_f(eau)}{V_T}}{\frac{n_f(A)}{V_T} \times \frac{n_f(B)}{V_T}}$$

$$K = \frac{n_f(E) \times n_f(eau)}{n_f(A) \times n_f(B)}, \quad n_f(E) = n_f(eau) = x_f$$

$$= \frac{x_f^2}{(0,12 - x_f)^2}, \quad n_f(A) = n_f(B) = 0,12 - x_f$$

$$= \frac{0,08^2}{(0,12 - 0,08)^2}$$

$$K = 4$$

2.4. حساب التقدم النهائي  $\tau$  :

- تعبير نسبة التقدم النهائي هو  $\tau = \frac{x_f}{x_m}$  ، وقيمة التقدم الأقصى هي  $x_m = 0,12 \text{ mol}$

- نستعمل ثابتة التوازن التي لا تتعلق بالتركيب البدئي للمجموعة الكيميائية لتحديد قيمة التقدم النهائي  $x_f'$  :

$$K = \frac{n_f(E) \times n_f(eau)}{n_f(A) \times n_f(B)}$$

$$n_f(E) = n_f(eau) = x_f' ; n_f(A) = 0,12 - x_f' ; n_f(B) = 0,24 - x_f'$$

$$4 = \frac{x_f'^2}{(0,12 - x_f')(0,24 - x_f')}$$

ومنه المعادلة من الدرجة الثانية:  $3x_f'^2 - 1,44x_f' + 0,1152 = 0$   
والحل المناسب بالنسبة لـ  $0 < x_f' \leq 0,12 \text{ mol}$  هو  $x_f' = 0,10 \text{ mol}$

$$\tau = \frac{x_f}{x_m} = \frac{0,10}{0,12} = 0,83$$

- تطبيق عددي:

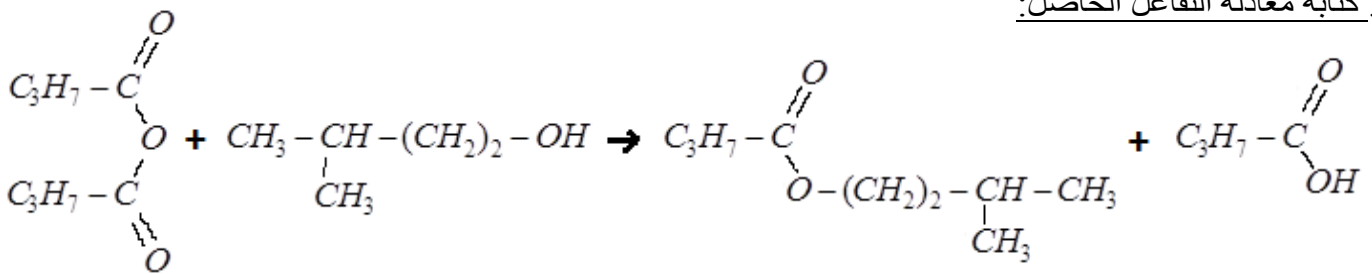
حساب مردود التفاعل:

$$r = \frac{n(E)_{\text{exp}}}{n(E)_{\text{thq}}}$$

$$= \frac{x_f}{x_m} = 83\%$$

3. التحكم في تطور المجموعة الكيميائية:

3.1. كتابة معادلة التفاعل الحاصل:



أندريد البوتانويك

3-ميثيل بوتان-1-أول

بوتانات 3-ميثيل البوتيل

حمض البوتانويك

## تصحيح موضوع الامتحان الوطني الموحد للبكالوريا 2013 - الدورة العادية

أستاذ المادة : مصطفى قشيش المؤسسة : ثانوية بلال بن رباح التأهيلية - تمارة

3.2. حساب الكتلة  $m(E)$ :

$$n(B) = \frac{\rho(B).V_B}{M(B)} = \frac{0,810 \times 13}{88} \approx 0,12 \text{ mol}$$

- كمية المادة البدئية للكحول:

$$n(AN) = \frac{\rho(AN).V_{AN}}{M(AN)} = \frac{0,966 \times 14}{158} \approx 0,085 \text{ mol}$$

- كمية المادة البدئية الأندريد:

- المتفاعل المحد هو أندريد البوتانويك ويكون التقدم الأقصى:  $x_m = n(AN) = 0,085 \text{ mol}$

$$x_f = x_m = n(E) = \frac{m(E)}{M(E)}$$

- بما أن التفاعل كلي، فإن:

$$m(E) = x_m.M(E)$$

- يكون تعبير الكتلة الناتجة هو:

$$m(E) = 0,085 \times (9 \times 12 + 18 \times 1 + 2 \times 16) \approx 13,4 \text{ g}$$

- تطبيق عددي:

الجزء الثاني: من التحولات التلقائية إلى التحولات القسرية

1. التحول التلقائي:

1.1. تعيين الإلكتروود الذي يلعب دور الكاثود:

الصفحة المرتبطة بالمربط المعلم ب  $\oplus$  للأكثر متروهي الكاثود، فتكون صفحة النحاس.1.2. حساب  $Q$  كمية الكهرباء:

$$Q = n(e^-).F$$

- نستعمل العلاقة:



$$n(e^-) = 2.x$$

- كمية مادة الإلكترونات المتبادلة بين  $Cu^{2+}_{(aq)}$  و  $Zn_{(s)}$ :

$$\Delta n(Cu^{2+}) = \Delta [Cu^{2+}] V$$

- تغير كمية مادة الأيونات  $Cu^{2+}_{(aq)}$ :

- بالاستعانة بالجدول الوصفي نتوصل إلى العلاقة:

$$\begin{aligned} \Delta n(Cu^{2+}) &= n_f(Cu^{2+}) - n_i(Cu^{2+}) \\ &= (n_i(Cu^{2+}) - x) - n_i(Cu^{2+}) \\ &= -x \end{aligned}$$

- باستعمال كل العلاقات السابقة:

$$\begin{aligned} Q &= n(e^-).F \\ &= 2x.F \\ &= 2.(-\Delta n(Cu^{2+})).F \\ &= -2\Delta [Cu^{2+}]V.F \end{aligned}$$

$$Q = -2 \times (2,5 \cdot 10^{-3} - 1,0 \cdot 10^{-2}) \times 0,15 \times 96500 \approx 217 \text{ C}$$

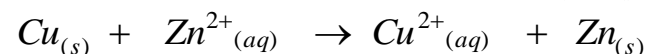
- تطبيق عددي:

2. التحول القسري:

2.1. تعيين الإلكتروود الذي يلعب دور الكاثود:

الصفحة المرتبطة بالقطب  $\ominus$  للوحة الشمسية هي الكاثود، فتكون صفحة الزنك.

2.2. المعادلة الحصيلة للتفاعل الكيميائي الذي يحدث:



## تصحيح موضوع الامتحان الوطني الموحد للبكالوريا 2013 - الدورة العادية

أستاذ المادة : مصطفى قشيش المؤسسة : ثانوية بلال بن رباح التأهيلية - تمارة

2.3. حساب المدة الزمنية  $\Delta t$ :- نستعمل العلاقة:  $I.\Delta t = n(e^-).F$ - تختزل أيونات  $Zn^{2+}(aq)$  حسب المعادلة الإلكترونية:  $Zn^{2+}(aq) + 2.e^- \rightleftharpoons Zn(s)$ - كمية مادة الإلكترونات المتبادلة بين  $Zn^{2+}(aq)$  و  $Cu(s)$ :  $n(e^-) = 2.x$ - تغيير كمية مادة الأيونات  $Zn^{2+}$ :  $\Delta n(Zn^{2+}) = \Delta [Zn^{2+}]V$ 

- بالاستعانة بالجدول الوصفي نتوصل إلى العلاقة:

$$\begin{aligned}\Delta n(Zn^{2+}) &= n_f(Zn^{2+}) - n_i(Zn^{2+}) \\ &= (n_i(Zn^{2+}) - x) - n_i(Zn^{2+}) \\ &= -x\end{aligned}$$

- باستعمال كل العلاقات السابقة:

$$\begin{aligned}I.\Delta t &= n(e^-).F \\ &= 2x.F \\ &= 2.(-\Delta n(Zn^{2+})).F \\ &= -2\Delta n(Zn^{2+}).F\end{aligned}$$

- نستنتج تعبير المدة الزمنية:

$$\Delta t = \frac{-2\Delta n(Zn^{2+}).F}{I}$$

- نبحث عن تغير كمية مادة أيونات الزنك خلال هذه المدة الزمنية: \* كمية المادة البدئية لأيونات الزنك المتبقية من التحول التآكلي.

$$\begin{aligned}n'_i(Zn^{2+}) &= n_i(Zn^{2+}) + x \\ &= [Zn^{2+}]_i.V - \Delta n(Cu^{2+}) \\ &= [Zn^{2+}]_i.V - ([Cu^{2+}]_f.V - [Cu^{2+}]_i.V) \\ &= ([Zn^{2+}]_i + [Cu^{2+}]_i - [Cu^{2+}]_f).V\end{aligned}$$

\* يكون تعبير التغير هو:

$$\begin{aligned}\Delta n(Zn^{2+}) &= n_f(Zn^{2+}) - n'_i(Zn^{2+}) \\ &= [Zn^{2+}]_f.V - ([Zn^{2+}]_i + [Cu^{2+}]_i - [Cu^{2+}]_f).V \\ &= ([Zn^{2+}]_f - [Zn^{2+}]_i + [Cu^{2+}]_f - [Cu^{2+}]_i).V\end{aligned}$$

- يكتب التعبير النهائي للمدة الزمنية:

$$\Delta t = \frac{-2([Zn^{2+}]_f - [Zn^{2+}]_i + [Cu^{2+}]_f - [Cu^{2+}]_i).V.F}{I}$$

- تطبيق عددي:

$$\Delta t = \frac{-2 \times (5.10^{-3} - 1.0.10^{-2} + 2.5.10^{-3} - 1.0.10^{-2}) \times 0,15 \times 96500}{15.10^{-3}}$$

$$\approx 24125s = 6h42 \text{ min } 5s$$

الفيزياء

تمرين 1: من تردد الضوء إلى الحيود

1. تردد الضوء:

$$\lambda_R = \frac{\lambda_{OR}}{n_R} \Leftrightarrow n_R = \frac{\lambda_{OR}}{\lambda_R} \quad \text{1.1- تعبير طول الموجة:}$$

1.2- حساب قيمة كل من  $A$  و  $B$ :

$$n_R = A + \frac{B}{\lambda_{OR}^2} \quad \text{- بالنسبة للإشعاع الأحمر:}$$

$$n_V = A + \frac{B}{\lambda_{OV}^2} \quad \text{- بالنسبة للإشعاع البنفسجي:}$$

$$n_V - n_R = \left( A + \frac{B}{\lambda_{OV}^2} \right) - \left( A + \frac{B}{\lambda_{OR}^2} \right) \quad \text{- نطرح العلاقتين:}$$

$$n_V - n_R = \frac{B}{\lambda_{OV}^2} - \frac{B}{\lambda_{OR}^2}$$

$$= B \left( \frac{1}{\lambda_{OV}^2} - \frac{1}{\lambda_{OR}^2} \right)$$

$$= B \frac{\lambda_{OR}^2 - \lambda_{OV}^2}{\lambda_{OR}^2 \lambda_{OV}^2}$$

- نتوصل إلى تعبير المقدار  $B$ :

$$B = \frac{(n_V - n_R) \lambda_{OR}^2 \lambda_{OV}^2}{\lambda_{OR}^2 - \lambda_{OV}^2}$$

$$B = (1,52 - 1,51) \frac{(0,768)^2 (0,434)^2}{(0,768)^2 - (0,434)^2}$$

تطبيق عددي:

$$B \approx 2,77 \cdot 10^{-3} \mu m^2$$

- بالنسبة للمقدار  $A$ :

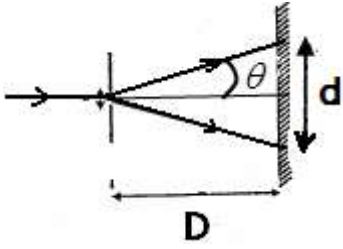
$$A = n_R - \frac{B}{\lambda_{OR}^2}$$

$$= 1,51 - \frac{2,77 \cdot 10^{-3}}{(0,768)^2}$$

$$\underline{A \approx 1,50}$$

2. حيود الضوء:

2.1- تعبير  $d$  عرض البقعة المركزية:



- تعبير الفرق الزاوي  $\theta$  خلال حيود الضوء بواسطة شق عرضه  $a$  هو: (1)  $\theta = \frac{\lambda}{a}$

- اعتمادا على الشكل جانبه:  $\tan(\theta) = \frac{d}{2D}$  أي  $\tan(\theta) = \frac{d/2}{D}$

وبما أن الفرق الزاوي صغير، فإن:  $\theta = \frac{d}{2D}$  (2) وبالتالي:  $\tan(\theta) \approx \theta$

- من العلاقتين (1) و(2) نستنتج:  $\theta = \frac{\lambda}{a} = \frac{d}{2D}$ ، ومنه:  $d = 2\lambda D \cdot \frac{1}{a}$  (1)

2.2- تحديد  $\lambda$  قيمة طول الموجة:

-  $\theta = f\left(\frac{1}{d}\right)$  دالة خطية، فنكتب معادلة المستقيم: (2)  $d = k \cdot \frac{1}{a}$

حيث  $k$  المعامل الموجه قيمته:  $k = \frac{\Delta d}{\Delta(1/a)} = \frac{4 \cdot 10^{-3} - 2 \cdot 10^{-3}}{2 \cdot 10^3 - 1 \cdot 10^3} = 2 \cdot 10^{-6} m^2$

- بمماثلة المعادلة (1) مع المعادلة (2)، نستنتج أن:  $\lambda = \frac{k}{2D} \Leftrightarrow 2\lambda D = k$

- تطبيق عددي:  $\lambda = \frac{2 \cdot 10^{-6}}{2 \times 1,5} \approx 0,667 \cdot 10^{-6} m = 0,667 \mu m$

تمرين 2: من الطاقة الشمسية إلى الطاقة الكهربائية

1. شحن مكثف بواسطة لوحة شمسية وتفريغه:

1.1- \* موافقة كل جزء من المبيان بموضع قاطع التيار:

- الجزء (a) يوافق قاطع التيار في الموضع 2

- الجزء (b) يوافق قاطع التيار في الموضع 0

- الجزء (c) يوافق قاطع التيار في الموضع 1

\* استنتاج قيمة  $I_0$  شدة التيار أثناء الشحن:

- شدة التيار الكهربائي ثابتة، نطبق العلاقة:  $I_0 = \frac{q(t)}{\Delta t} = \frac{q(t)}{t}$  ( $\Delta t = t - 0 = t$ )

- بالنسبة للمكثف:  $q = C \cdot u_c$  ومنه  $I_0 = \frac{C \cdot u_c(t)}{t}$

- نتوصل إلى النتيجة:  $u_c(t) = \frac{I_0}{C} \cdot t$  (1)

- الدالة  $u_c(t) = f(t)$  خطية معادلتها هي:  $u_c(t) = k \cdot t$  (2)

- بمطابقة العلاقتين نستنتج أن:  $I_0 = k \cdot C \Leftrightarrow \frac{I_0}{C} = k$

- تطبيق عددي:  $I_0 = \frac{2,25}{1,5} \times 0,1 = 0,15 A$

1.2- أ - إيجاد المعادلة التفاضلية أثناء الشحن:

$$\frac{dq(t)}{dt} = I_0$$

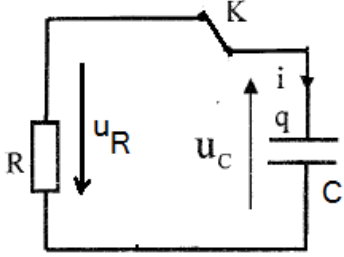
شدة التيار الكهربائي ثابتة، ومنه:

$$u_R + u_C = 0$$

$$u_C = \frac{q}{C}$$

$$u_R = R.i = R.\frac{dq}{dt}$$

$$\frac{dq}{dt} + \frac{q}{R.C} = 0$$

- تكتب المعادلة التفاضلية على الشكل:  $R.\frac{dq}{dt} + \frac{q}{C} = 0$  أو:

شكل 1

ب - إيجاد المعادلة التفاضلية لـ  $q(t)$  أثناء التفريغ:

- قانون إضافية التوترات (الشكل 1):

- بالنسبة للمكثف في الاصلحاح مستقبل:

- بالنسبة للموصل في الاصلحاح مستقبل:

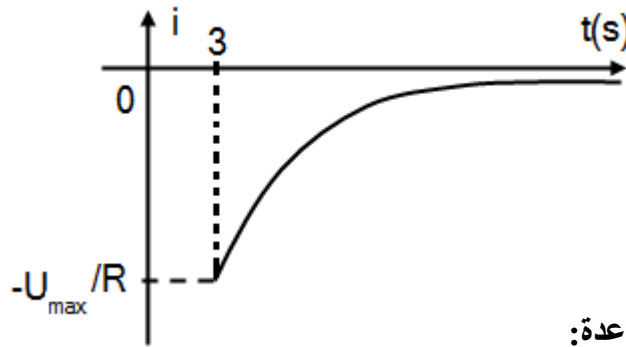
1.3- استنتاج تعبير شدة التيار  $i(t)$ :- خلال التفريغ الذي يحدث في المجال الزمني  $[3s; +\infty]$ :

$$i(t) = \frac{dq}{dt} = C.\frac{du_c}{dt} = C.\frac{d(U_{\max}e^{-\frac{(t-3)}{\tau}})}{dt} = -\frac{C.U_{\max}}{\tau}e^{-\frac{(t-3)}{\tau}} =$$

$$\Rightarrow i(t) = -\frac{C.U_{\max}}{R.C}e^{-\frac{(t-3)}{\tau}} = -\frac{U_{\max}}{R}e^{-\frac{(t-3)}{\tau}}$$

- تطبيق عددي:

$$i(t) = -\frac{2,25}{10}e^{-\frac{(t-3)}{0,1 \times 10}} = -0,25e^{-(t-3)}$$

- تمثيل هيئة المنحنى لـ  $i(t)$ :

2. شحن مكثف بواسطة رتبة توتر صاعدة:

2.1- إثبات المعادلة التفاضلية لـ  $u_c(t)$  أثناء الشحن:

- قانون إضافية التوترات (الشكل 2):

- بالنسبة للمكثف في الاصلحاح مستقبل:

- بالنسبة للموصل الأومي:

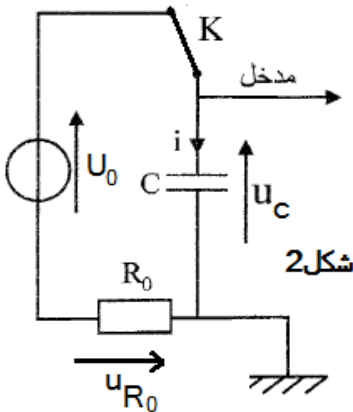
$$u_R + u_C = U_0$$

$$q = C.u_C$$

$$u_R = R.i = R.\frac{dq}{dt} = R.\frac{d(C.u_c)}{dt} = RC.\frac{du_c}{dt}$$

- تكتب المعادلة التفاضلية على الشكل:  $RC.\frac{du_c}{dt} + u_c = U_0$  أو:

$$\frac{du_c}{dt} + \frac{1}{RC}u_c = \frac{U_0}{RC}$$



شكل 2

2.2 - تحديد قيمة كل من الثابتين  $A$  و  $B$  :

$$u_c(t) = Ae^{-\frac{t}{\tau}} + B$$

- يكتب حل المعادلة التفاضلية على الشكل :

$$\lim_{t \rightarrow \infty} u_c(t) = \lim_{t \rightarrow \infty} (Ae^{-\frac{t}{\tau}} + B) = B \quad (1)$$

$$u_c(t) = U_0 = 2,25V \quad (2)$$

$$B = U_0 = 2,25V$$

- مبيانيا المقارب للمنحنى معادلته:

- نستنتج من (1) و(2) أن:

$$u_c(0) = Ae^0 + B = A + B$$

- عند اللحظة  $t = 0$ ، مبيانيا فإن  $u_c(0) = 0$  وأن

$$A = -B = -2,25V$$

- نستنتج أن:

2.3 - أ - إيجاد تعبير شدة التيار  $i(t)$  :

$$u_c(t) = U_0(1 - e^{-\frac{t}{\tau}})$$

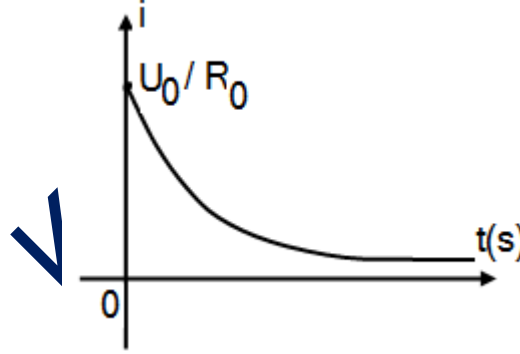
- يكتب حل المعادلة التفاضلية على الشكل :

$$i(t) = \frac{dq}{dt} = C \cdot \frac{du_c(t)}{dt} = C \cdot \frac{d}{dt} \left( U_0(1 - e^{-\frac{t}{\tau}}) \right) = \frac{U_0}{R_0} \cdot e^{-\frac{t}{\tau}}$$

- نعلم أن:

$$i(t) = \frac{2,25}{50} \cdot e^{-\frac{t}{50 \times 0,1}} = 0,045 \cdot e^{-0,2t}$$

- تطبيق عددي:

ب - تمثيل هيئة المنحنى لـ  $i(t)$  :2.4 - حساب قيمة المقاومة  $R_0$  :

$$5R_0 \cdot C = 1,5s \Leftrightarrow 5 \times \tau = 1,5s$$

- نحقق الشرط المطلوب حسب النص:

$$R_0 = \frac{1,5}{5C} = \frac{1,5}{5 \times 0,1} = 3\Omega$$

- نستنتج أن:

3. التذبذبات في دائرة  $RLC$  :3.1 - أ - إثبات المعادلة التفاضلية لـ  $u_c(t)$  :

- قانون إضافية التوترات (الشكل 3):

- في الاصطلاح مستقبل:

$$u_b + u_R + u_C = 0$$

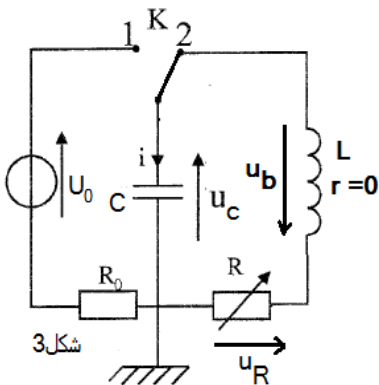
$$u_R = R_1 \cdot i = 0 \quad (R_1 = 0)$$

$$u_b = r \cdot i + L \frac{di}{dt} = L \cdot \frac{d^2q}{dt^2} = L \cdot \frac{d^2(C \cdot u_c)}{dt^2} = LC \cdot \frac{d^2u_c}{dt^2}$$

- في الاصطلاح مستقبل:

$$\frac{d^2u_c}{dt^2} + \frac{1}{LC} u_c = 0 \quad \text{أو} \quad LC \cdot \frac{d^2u_c}{dt^2} + u_c = 0$$

- تكتب المعادلة التفاضلية على الشكل:



شكل 3



ب \* إيجاد تعبير الدور الخاص  $T_0$ :

$$u_c(t) = U_m \cos\left(\frac{2\pi}{T_0}t + \varphi\right)$$

- حل هذه المعادلة يكتب على الشكل التالي:

$$\frac{d^2 u_c}{dt^2} = -\left(\frac{2\pi}{T_0}\right)^2 U_0 \cos\left(\frac{2\pi}{T_0}t + \varphi\right)$$

- نقوم بالاشتقاق مرتين لـ  $u_c(t)$ :

- نعوض تعبير كل من  $u_c(t)$  و  $\frac{d^2 u_c}{dt^2}$  في المعادلة التفاضلية الأخيرة:

$$-\left(\frac{2\pi}{T_0}\right)^2 U_0 \cos\left(\frac{2\pi}{T_0}t + \varphi\right) + \frac{1}{LC} U_0 \cos\left(\frac{2\pi}{T_0}t + \varphi\right) = 0$$

$$\Rightarrow \left[ -\left(\frac{2\pi}{T_0}\right)^2 + \frac{1}{LC} \right] \underbrace{U_0 \cos\left(\frac{2\pi}{T_0}t + \varphi\right)}_{\neq 0} = 0$$

- نستنتج أن:

$$-\left(\frac{2\pi}{T_0}\right)^2 + \frac{1}{LC} = 0 \Rightarrow \left(\frac{2\pi}{T_0}\right)^2 = \frac{1}{LC} \Rightarrow T_0^2 = (2\pi)^2 LC \Rightarrow T_0^2 = (2\pi)^2 LC$$

$$\Rightarrow T_0 = 2\pi\sqrt{LC}$$

\* تحديد قيمة  $T_0$  معامل التحريض للوشية:

$$T_0 = 1s$$

- مبيانيا قيمة الدور الخاص هي:

$$T_0^2 = 4\pi^2 LC \Rightarrow L = \frac{T_0^2}{4\pi^2 C}$$

- من العلاقة السابقة:

$$L = \frac{1^2}{4 \times \pi^2 \times 0,1} = 0,25H$$

- تطبيق عددي:

ج \* حساب  $I_{\max}$  الشدة القصوى للتيار:

$$E_T = \frac{1}{2} C u_c^2 + \frac{1}{2} L i^2 = Cte$$

$= E_e \quad = E_m$

- تعبير الطاقة الكلية  $E_T$  للدارة:

$$E_T = \frac{1}{2} C U_0^2 \quad \text{عند اللحظات } t = k \cdot \frac{T_0}{2} : (k \in N) \text{ و } i = 0 \text{ و } u_c = U_0 \text{، ومنه:}$$

$$E_T = \frac{1}{2} L I_{\max}^2 \quad \text{عند اللحظات } t = k \cdot \frac{T_0}{2} + \frac{T_0}{4} : (k \in N) \text{ و } u_c = 0 \text{ و } i = I_{\max} \text{، ومنه}$$

$$E_T = \frac{1}{2} L I_{\max}^2 = \frac{1}{2} C U_0^2 \quad \text{من التعبيرين نستنتج أن:}$$

$$I_{\max} = U_0 \sqrt{\frac{C}{L}}$$

- يكون تعبير الشدة القصوى:

$$I_{\max} = 2,25 \times \sqrt{\frac{0,1}{0,25}} = 1,42A$$

- تطبيق عددي:

$$3.2 - \text{إيجاد تعبير } \frac{dE_T}{dt} :$$

- تعبير المعادلة التفاضلية التي يحققها التوتر  $u_c(t)$  :

$$LC \cdot \frac{d^2 u_c}{dt^2} + u_c = -R_2 C \cdot \frac{du_c}{dt} \Leftrightarrow LC \cdot \frac{d^2 u_c}{dt^2} + R_2 C \cdot \frac{du_c}{dt} + u_c = 0$$

$$E_T = \underbrace{\frac{1}{2} C u_c^2}_{=Ee} + \underbrace{\frac{1}{2} L i^2}_{=Em} \quad \text{- تعبير الطاقة الكلية } E_T \text{ للدارة:}$$

$$\Rightarrow E_T = \frac{1}{2} C u_c^2 + \frac{1}{2} L \left( \frac{dq}{dt} \right)^2 \Rightarrow E_T = \frac{1}{2} C u_c^2 + \frac{1}{2} L \left( \frac{d(C u_c)}{dt} \right)^2 \Rightarrow$$

$$\Rightarrow E_T = \frac{1}{2} C u_c^2 + \frac{1}{2} LC^2 \left( \frac{du_c}{dt} \right)^2$$

- نقوم باشتقاق  $E_T$  :

$$\frac{dE_T}{dt} = \frac{d}{dt} \left( \frac{1}{2} C u_c^2 + \frac{1}{2} LC^2 \left( \frac{du_c}{dt} \right)^2 \right) = \frac{1}{2} C \cdot \frac{d}{dt} (u_c^2) + \frac{1}{2} LC^2 \cdot \frac{d}{dt} \left( \left( \frac{du_c}{dt} \right)^2 \right)$$

$$\Rightarrow \frac{dE_T}{dt} = \frac{1}{2} C \cdot (2u_c \cdot \frac{du_c}{dt}) + \frac{1}{2} LC^2 \cdot (2 \cdot \frac{du_c}{dt} \cdot \frac{d^2 u_c}{dt^2})$$

$$\Rightarrow \frac{dE_T}{dt} = \underbrace{C \frac{du_c}{dt} \cdot u_c}_A + \underbrace{LC \frac{d^2 u_c}{dt^2}}_B$$

$$A = C \cdot \frac{du_c}{dt} = \frac{d(Cu_c)}{dt} = \frac{dq}{dt} = i \quad \text{- يكتب تعبير المقدار } A :$$

$$B = u_c + LC \frac{d^2 u_c}{dt^2} = -R_2 C \cdot \frac{du_c}{dt} = -R_2 \cdot A = -R_2 \cdot i \quad \text{- يكتب تعبير المقدار } B :$$

$$\frac{dE_T}{dt} = -R_2 \cdot i^2 \quad \text{وبالتالي نحصل على العلاقة:}$$

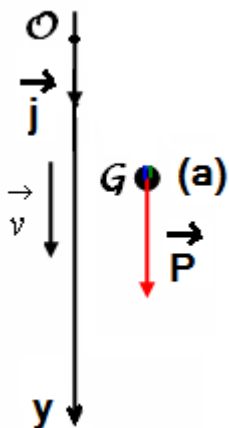
تمرين 3:

الجزء الأول: من السقوط الحر إلى السقوط باحتكاك

1. دراسة حركة الكرة (a) في الهواء:

1.1 - إثبات المعادلة التفاضلية للسرعة  $v(t)$  :

- المجموعة المدروسة : { الكرة (a) }

- جرد القوى الخارجية المطبقة على المجموعة أثناء حركتها : وزنها  $P$  فقط

## تصحيح موضوع الامتحان الوطني الموحد للبكالوريا 2013 - الدورة العادية

أستاذ المادة : مصطفى قشيش المؤسسة : ثانوية بلال بن رباح التأهيلية - تمارة

- نطبق القانون الثاني لنيوتن في المعلم المرتبط بالأرض  $(O, \vec{j})$  الذي نعتبره غاليليا:

$$\vec{P} = m \cdot \vec{a}_G$$

- نسقط هذه العلاقة المتجهية على المحور الرأسي  $Oy$  الموجه نحو الأسفل:

$$\text{المعادلة التفاضلية المطلوبة : } \frac{dv}{dt} = g \Leftrightarrow m \cdot g = m \cdot a_G \Leftrightarrow P = m \cdot a_G$$

1.2 - حساب قيمة الارتفاع  $h$ :

$$v = g \cdot t \quad (v_0 = 0)$$

- عن طريق التكامل نحصل على معادلة السرعة:

$$y = \frac{1}{2} g \cdot t^2 \quad (y_0 = 0)$$

- عن طريق التكامل نحصل على المعادلة الزمنية:

$$h = \frac{1}{2} g \cdot t_a^2$$

- عند اللحظة  $t = t_a = 0,41s$  ،  $y = h$  ، ومنه

$$h = \frac{1}{2} \times 9,80 \times (0,41)^2 \approx 0,82m$$

- تطبيق عددي:

2.دراسة حركة الكرية (b) في الماء:

2.1 - إثبات المعادلة التفاضلية للسرعة  $v(t)$ :

- المجموعة المدروسة : { الكرية (b) }

- جرد القوى الخارجية المطبقة على المجموعة أثناء حركتها:

$$* \text{ وزنها } \vec{P} \text{ شدته } P = mg$$

$$* \text{ تأثير دافعة أرخميدس } \vec{F}_A \text{ شدتها } F_A = \rho \cdot g \cdot V$$

$$* \text{ تأثير قوة الاحتكاك } \vec{f} \text{ شدتها } f = K \cdot v^2$$

- نطبق القانون الثاني لنيوتن في معلم أرضي، فنكتب:

$$\vec{P} + \vec{F}_A + \vec{f} = m \cdot \vec{a}_G$$

- نسقط هذه العلاقة المتجهية على المحور الرأسي  $Oy$  الموجه نحو الأسفل:

$$P - F_A - f = m \cdot a_G \Rightarrow m \cdot g - \rho \cdot g \cdot V - K \cdot v^2 = m \cdot \frac{dv}{dt}$$

$$\Rightarrow \frac{dv}{dt} = \left(1 - \frac{\rho \cdot V}{m}\right) \cdot g - \frac{K}{m} \cdot v^2$$

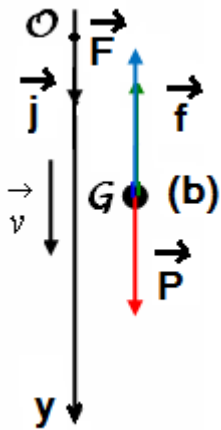
2.1 - تحديد قيمة الثابتة  $K$  مبيانيا:- في النظام الدائم تبقى السرعة ثابتة:  $v = v_{lim} = Cte$  و  $\frac{dv}{dt} = 0$ 

$$0 = \left(1 - \frac{\rho \cdot V}{m}\right) \cdot g - \frac{K}{m} \cdot v_{lim}^2$$

- نكتب المعادلة التفاضلية في هذه الحالة:

$$K = \frac{(m - \rho \cdot V) \cdot g}{v_{lim}^2}$$

- نحصل على تعبير الثابتة:



## تصحيح موضوع الامتحان الوطني الموحد للبكالوريا 2013 - الدورة العادية

أستاذ المادة : مصطفى قشيش المؤسسة : ثانوية بلال بن رباح التأهيلية - تمارة

- تطبيق عددي: مبيانيا قياس السرعة الحدية هو:  $v_{lim} = 0,85m.s^{-1}$ 

$$K = \frac{(6.10^{-3} - 10^3 \times 2,57.10^{-6}) \times 9,8}{0,85^2} = 4,65.10^{-2} kg.m^{-1}$$

-2.3 \* حساب القيمة النظرية  $a_{th}(0)$  للتسارع البدئي:

$$a_{th} = (1 - \frac{\rho.V}{m}).g \quad : (v_0 = 0) \text{ مع } t = 0 \text{ اللحظة عند التفاضلية}$$

$$a_{th} = (1 - \frac{10^3 \times 2,57.10^{-6}}{6.10^{-3}}).9,8 = 5,60m.s^{-2}$$

\* التحقق مع القيمة التجريبية  $a_{exp}(0)$  للتسارع البدئي:-  $a_{exp}(0)$  يمثل المعامل الموجه للمستقيم المماس للمنحنى عند أصل التواريخ.

$$a_{exp}(0) = \frac{\Delta v}{\Delta t} = \frac{0,85 - 0}{0,15 - 0} \approx 5,67m.s^{-2} \quad \text{نعين قيمته مبيانيا:}$$

\* نلاحظ أن قيمة  $a_{th}(0)$  تتوافق مع قيمة  $a_{exp}(0)$  :

3. الفرق بين مدتي السقوط :

3.1 - تعبير المدة الزمنية  $\Delta t$  :

- مدة سقوط الكرة (a) في الهواء:

$$2h = \frac{1}{2} g t_a'^2 \quad \text{عند اللحظة } t = t_a' : y = 2h \text{ ، ومنه :}$$

$$h = \frac{1}{2} g t_a'^2 \quad \text{حسب نتيجة السؤال (1.2) عند اللحظة } t = t_a' : y = h \text{ ، ومنه :}$$

$$t_a' = t_a \sqrt{2} \quad \text{من العلاقتين نستنتج أن : } t_a'^2 = 2.t_a^2 \text{ ، وبالتالي:}$$

- مدة سقوط الكرة (b) في الهواء:

$$(\Delta t)_1 = t_b \quad \text{مدة سقوط هذه الكرة خلال الارتفاع } h \text{ الأول هي:}$$

$$(\Delta t)_2 = \frac{h}{v_{lim}} \quad \text{مدة سقوط هذه الكرة خلال الارتفاع } h \text{ الثاني حيث الحركة منتظمة:}$$

$$t_b' = t_b + \frac{h}{v_{lim}} \quad \text{من العلاقتين نستنتج مدة سقوط هذه الكرة:}$$

$$\Delta t = t_b' - t_a' = t_b + \frac{h}{v_{lim}} - t_a \cdot \sqrt{2} \quad \text{- يكون الفرق بين مدتي السقوط هو:}$$

-3.2 حساب المدة الزمنية  $\Delta t$  :

$$\Delta t = 1,1 + \frac{0,82}{0,85} - 0,41 \times \sqrt{2} \approx 1,48s$$

## تصحيح موضوع الامتحان الوطني الموحد للبكالوريا 2013 - الدورة العادية

أستاذ المادة : مصطفى قشيش المؤسسة : ثانوية بلال بن رباح التأهيلية - تمارة

الجزء الثاني: من المدار الدائري المنخفض إلى المدار الدائري المرتفع

1. تحديد بُعد الثابتة  $G$ :

$$G \cdot \frac{m.M}{r^2} = F$$

- حسب قانون التجاذب الكوني لنيوتن، فإن:

$$G = \frac{F \times r^2}{m.M}$$

- نستخرج تعبير الثابتة:

- باستعمال معادلة الأبعاد نتوصل إلى:

$$[G] = \frac{[F] \times [r]^2}{[m][M]} = \frac{M.L.T^{-2} \times L^2}{M^2}$$

$$\Rightarrow [G] = L^3.M^{-1}.T^{-2}$$

2. تعبير  $T_1$  بدلالة  $r_1$  و  $T_2$  و  $r_2$ :

$$T_1^2 = K.r_1^3$$

- نطبق قانون كيبلر الثالث بالنسبة للمدار المنخفض:

$$T_2^2 = K.r_2^3$$

- نطبق قانون كيبلر الثالث بالنسبة للمدار المرتفع:

$$T_1^2 = \frac{T_2^2}{r_2^3} \cdot r_1^3$$

- من العلاقتين نستنتج أن:

$$T_1 = T_2 \cdot \sqrt{\left(\frac{r_1}{r_2}\right)^3}$$

- ونتوصل إلى التعبير المطلوب:

$$T_1 = 24 \times \sqrt{\left(\frac{6700}{42400}\right)^3} = 1,51h$$

- تطبيق عددي:

3. تعبير  $\vec{a}_s$  متجهة التسارع عند الموضع  $E$ :

- يخضع القمر خلال حركته على المدار الإهليلجي إلى قوة التجاذب:

$$r = OE \quad \text{مع} \quad \vec{F}_{T/S} = -G \cdot \frac{m.M_T}{r^2} \cdot \vec{u}$$

$$\vec{F}_{T/S} = -G \cdot \frac{m.M_T}{OE^2} \cdot \vec{u} = m \cdot \vec{a}_s$$

- حسب القانون الثاني لنيوتن، فإن:

$$\vec{a}_s = -G \cdot \frac{M_T}{OE^2} \cdot \vec{u}$$

- نستنتج التعبير:

- حساب منظم متجهة التسارع  $\vec{a}_s$ :

$$\|\vec{a}_s\| = G \cdot \frac{M_T}{OE^2} \cdot \|\vec{u}\|$$

$$\Rightarrow \|\vec{a}_s\| = G \cdot \frac{M_T}{OE^2}$$

## تصحيح موضوع الامتحان الوطني الموحد للبكالوريا 2013 - الدورة العادية

أستاذ المادة : مصطفى قشيش المؤسسة : ثانوية بلال بن رباح التأهيلية - تمارة

$$OE + O'E = 2.a$$

- النقطة E تنتمي إلى الإهليج، وحسب الخاصية فإن:

$$OE = a \Leftrightarrow OE + OE = 2.a$$

- هذه النقطة توجد على نفس المسافة من البؤرتين، فإن

$$a = \frac{r_1 + r_2}{2} \Leftrightarrow 2.a = r_1 + r_2$$

- طول المحور الكبير يحقق العلاقة:

$$OE = \frac{r_1 + r_2}{2}$$

- نستنتج تعبير المسافة  $r = OE$ :

- يكتب تعبير منظم متجهة التسارع عند E:

$$\|\vec{a}_s\| = 4G \cdot \frac{M_T}{(r_1 + r_2)^2}$$

- تطبيق عددي:

$$\|\vec{a}_s\| = 4 \times 6,67 \cdot 10^{-11} \times \frac{6 \cdot 10^{24}}{(6700 \cdot 10^3 + 42200 \cdot 10^3)^2} \approx 0,67 m \cdot s^{-2}$$

